



Mots clés

Chevreuil

Gestion de populations

Indicateur de changement écologique

La longueur de la patte arrière : Un indicateur fiable du suivi des populations de chevreuils en forêt

La gestion adaptative des populations s'appuie sur le suivi à long terme d'un faisceau d'indicateurs de changement écologique (ICE) qui caractérisent la relation population-environnement. Le Groupe Chevreuil travaille à l'élaboration de nouveaux indicateurs. Cette fiche technique présente un nouvel ICE basé sur la mesure de la longueur de la patte arrière des chevillards.



Ph. : Y. Vilair/ONCFS

La constitution physique d'un chevreuil est révélatrice des relations population-environnement, car elle intègre à la fois des facteurs internes (densité) et des facteurs externes (habitat, conditions météorologiques) qui agissent sur une population. Les jeunes de l'année montrent toujours une plus grande sensibilité que les adultes à ces différentes influences.

Dans ce cadre, la longueur moyenne de la patte arrière des chevillards est un indicateur fiable de changement des relations chevreuil-environnement. Son caractère informatif reste cependant conditionné par le respect des règles inhérentes à un suivi basé sur le concept d'indicateurs de changement écologique, donc sensible au système population-environnement. Ces outils ne permettent pas de comparer les unités de gestion entre elles, notamment.

1. Il est important d'interpréter les données par période pluriannuelle de façon à éviter des erreurs d'interprétation dues à des effets *retard* (sensibilité des méthodes, réactivité des animaux et de l'environnement aux modifications des prélèvements) et à des effets *année* (influence des conditions météorologiques comme une sécheresse ou une fructification forestière par exemple).

2. L'interprétation se fait en termes de tendance et s'exprime sous forme de hausse, de stabilité ou de diminution.

3. La longueur de la patte arrière ne peut représenter à elle seule un moyen de suivre une population de chevreuils. Il faut au contraire appliquer simultanément plusieurs indicateurs de changement écologique (indice kilométrique¹, masse corporelle², indice de consommation) de manière à utiliser le caractère complémentaire de celles-ci.

4. Il convient enfin d'analyser les changements des différents indicateurs³ de changement écologique. La tendance dégagée permet de détecter une modification éventuelle de la relation population-environnement. En couplant ce diagnostic avec les prélèvements antérieurs et les objectifs fixés, le gestionnaire peut alors réajuster le plan de chasse.

1^{re} partie : Comment utiliser cet indicateur ?

Cadre d'application

Cette méthode s'applique aux populations de chevreuils de milieu forestier, d'habitat ouvert et de milieu fragmenté.

Chaque système population-environnement a ses spécificités. Ceci doit conduire à définir des unités de gestion bien délimitées géographiquement par des discontinuités naturelles ou artificielles du milieu.

La surface d'une unité de gestion pour le chevreuil varie de quelques centaines d'hectares (500 ha) pour un petit massif isolé à plusieurs milliers (3 000 ha voire plus) pour les zones les plus vastes.

¹ - Méthode de suivi des populations de chevreuils en forêt de plaine : l'indice kilométrique. BM ONCFS n° 157, mai 1991, Fiche Technique n° 70.

² - Un indicateur biologique fiable : La masse corporelle des jeunes chevreuils. BM ONCFS n° 209, mars 96, Fiche Technique n° 91.

³ - La gestion des populations de chevreuils par l'utilisation d'indicateurs population-environnement. BM ONCFS n° 244, mai 1999, Fiche Technique n° 95.

Le suivi sera si possible mis en place sur les différents lots de chasse répartis sur l'unité de gestion, de façon à échantillonner au mieux la population et son environnement.

Collecte des données

Afin de minimiser l'influence des facteurs de croissance, seuls les chevillards abattus entre la mi-octobre et les deux derniers mois de chasse (janvier et février) seront pris en compte.

Nombre de données

Les résultats obtenus gagnent en précision et les tendances observées deviennent plus probantes à partir de 30 individus mesurés par an. Aucune interprétation ne peut être faite lorsque le nombre de données est inférieur à 5 par an. Lorsque le nombre de chevillards tirés annuellement est souvent inférieur à 10, il est conseillé de travailler plutôt avec la médiane (voir explications en 3^e partie).

Distinction des sexes

L'absence de variation significative de la longueur de la patte entre les sexes permet de grouper mâles et femelles dans une même analyse.

Détermination de l'âge

La seule prise en compte des jeunes chevreuils de l'année doit conduire à différencier les chevillards des adultes. L'estimation de l'âge s'effectue par l'examen de la dentition au niveau du

maxillaire inférieur. Chez les chevillards, la prémolaire de lait n° 3 est trilobée jusqu'à 12 à 14 mois. Au-delà de cet âge, elle est remplacée par une prémolaire définitive à 2 lobes.

2^e partie : Comment effectuer les mesures sur le terrain ?

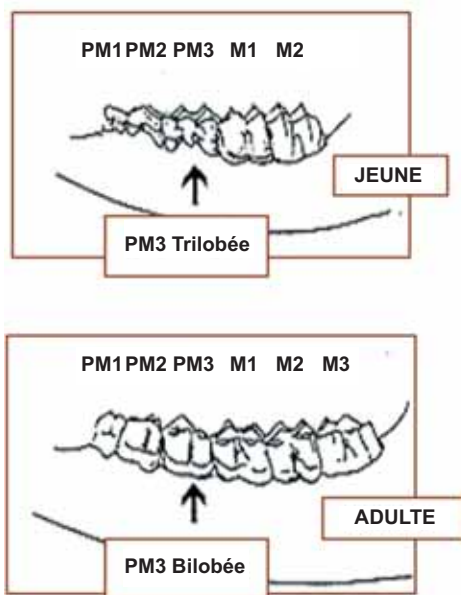
Prise des mesures

La longueur de la patte arrière est comprise entre le talon et l'extrémité des sabots. Elle s'effectue au millimètre près sur un seul des deux membres ne présentant pas d'anomalie grossière au niveau de l'ongle.

Les variations de la longueur de la patte entre les individus sont très importantes, mais les variations entre années sont faibles. Il faut donc insister ici sur la rigueur à apporter à la prise de données. Une mesure approximative supprime tout crédit au travail effectué. La patte doit être parfaitement tendue, notamment au niveau des pinces dont le repli est systématiquement provoqué par la traction des tendons de l'articulation. Il faudra donc, dans la mesure du possible, prendre les mesures avant la rigidité cadavérique.

Matériel nécessaire

Un réglet de 50 cm fixé sur un support en bois muni d'un taquet de calage et d'une bague coulissante comme sur la photo ci-dessous. Ce type de toise n'est pas commercialisé, mais il est cependant facile de le confectionner chez soi (voir plan en annexe 2). L'utilisation d'une règle seule est à proscrire eu égard à l'imprécision des mesures obtenues.



Les informations seront notées sur la fiche d'analyse suivante :

Noms des personnes chargées de l'analyse du tableau de chasse :			Commune : N° du plan de chasse :	
Initiales de la personne	Date de tir	N° du bracelet	Poids en kg (plein ou éviscéré)	Longueur de la patte arrière (au mm près)

3^e partie : Comment calculer l'indice annuel moyen sur le territoire de chasse concerné ?

I – Cas général : mesures sur un nombre de chevillards supérieur à 30

La comparaison des variations au cours du temps nécessite de calculer les bornes de l'intervalle de confiance de la longueur moyenne, en utilisant les formules suivantes :

Borne inférieure : L.I. = L.P.A. - t x E

Borne supérieure : L.S. = L.P.A. + t x E

où **t** est une valeur du coefficient correcteur (voir la table en annexe 1) ; cette valeur dépend du nombre de données recueillies

et **E** l'erreur type, calculée suivant la formule :

$$[(LPA_1 - LPA_m)^2 + \dots + (LPA_n - LPA_m)^2 / (N * (N - 1))]^{0,5}$$

où LPA₁ correspond à la LPA pour le premier chevreuil une année donnée ;

LPA_n correspond à la LPA pour le dernier chevreuil une année donnée ;

LPA_m correspond à la LPA moyenne de l'année ;

N correspond au nombre de mesures effectuées une année donnée.

Plus le nombre de données est grand et plus l'intervalle de confiance sera réduit, ce qui conduit à une meilleure précision. La comparaison avec les années précédentes pourra alors être visualisée sur un graphique comportant pour chaque année la LPA moyenne et ses bornes de confiance (voir modèle de présentation graphique en 4^e partie).

Exemple de bordereau présentant les données d'une analyse d'un tableau de chasse annuel

Chevreuils de moins de un an		
Individu	Longueur (en mm)	
1	326	
2	300	
3	311	
4	330	
5	323	
6	330	
7	300	
8	335	
9	317	
10	311	
11	355	
12	349	
13	322	
14	340	
15	344	
16	340	
17	322	
18	326	
19	337	
20	320	
21	337	
22	341	
23	330	
24	347	
25	331	
26	331	
27	332	
28	332	
29	352	
30	315	
31	337	
32	320	
Longueur moyenne 329,468 mm		

Appliquons le calcul aux données présentées dans le tableau d'exemple donné ci-contre

N = 32

t = 1,96

LPA_m = 329,47

Erreur-type calculée = 2,41

Limite inférieure : 324,65

Limite supérieure : 334,29

Pour l'année considérée : la longueur moyenne de la patte arrière est de 329,47 mm ; l'intervalle de confiance est de [324,65 - 334,29]

2- Cas particulier de suivis pour lesquels le nombre de chevillards tirés est le plus souvent inférieur à 10

Dans le cas des petits échantillons, la moyenne est très sensible à la présence de données extrêmes. Il est alors préférable d'utiliser la médiane pour caractériser la valeur annuelle de la LPA. On perd alors la notion d'intervalles de confiance.

Principe

La médiane est la valeur qui se situe au centre de la série statistique, laquelle est classée par ordre croissant. Elle sépare donc la série statistique en deux groupes d'égale importance (50 % des valeurs d'un côté de la médiane et 50 % de l'autre). Lorsque certaines valeurs sont égales, elles ne sont pas regroupées : chaque valeur est considérée comme une valeur à part entière.

S'il y a un nombre impair d'observations, la médiane est une observation de la série :

Ex : 311-318-320-**330**-342-356-356

S'il y a un nombre pair d'observations, la médiane est située entre les deux observations centrales de la série ; par convention, on utilise la moyenne de ces deux valeurs :

Ex : 311-318-320-**330-338**-342-356-356

4^e partie : comment présenter votre synthèse annuelle pour un suivi pluriannuel ?

Le rapport annuel indiquera :

- Nom du rédacteur
- Date de rédaction

Les éléments suivants devront apparaître dans ce résumé :

Le lieu

- Nom du massif
- Superficie du territoire
- Communes concernées
- Carte des différents lots de chasse

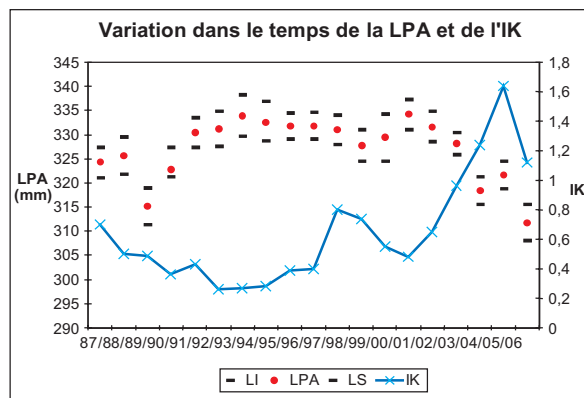
La description de la population

- Variation du tableau de chasse dans le temps
- Variation de l'indice kilométrique
- Variations des indicateurs des changements écologiques autres que la longueur de la patte : masse corporelle, indices fondés sur les taux d'utilisation des végétaux.

Le récapitulatif annuel présentant l'exploitation des résultats (moyenne et/ou médiane)

La comparaison avec les résultats des années précédentes sous forme de tableau et de graphique (modèles ci-après)

Années	N	Longueur Patte Arrière			Indice Kilométrique		
		lim. inf.	moyenne	lim. sup.	lim.inf.	moyenne	lim. sup.
87/88	64	321,22	324,32	327,41	0,45	0,703	0,95
88/89	61	321,88	325,7	329,52	0,41	0,498	0,59
89/90	60	311,31	315,19	319,07	0,2	0,488	0,77
90/91	57	321,24	322,82	327,41	0,27	0,36	0,45
91/92	46	327,52	330,5	333,47	0,15	0,428	0,71
92/93	22	327,67	331,3	334,92	0,09	0,257	0,43
93/94	34	329,67	333,95	338,23	0,21	0,27	0,333
94/95	60	328,68	332,61	336,94	0,13	0,275	0,42
95/96	73	329,09	331,79	334,5	0,28	0,392	0,51
96/97	64	329,08	331,88	334,68	0,09	0,404	0,72
97/98	48	327,96	331,08	334,2	0,59	0,801	1,02
98/99	41	324,56	327,8	331,02	0,55	0,74	0,93
99/00	61	324,65	329,46	334,29	0,38	0,554	0,73
00/01	74	331,06	334,25	337,45	0,33	0,48	0,63
01/02	67	328,6	331,7	334,79	0,5	0,65	0,8
02/03	89	325,99	328,27	330,54	0,78	0,956	1,13
03/04	93	315,61	318,45	321,3	0,69	1,24	1,179
04/05	91	318,76	321,64	324,53	0,97	1,635	2,3
05/06	38	308,14	311,85	315,56	0,77	1,118	1,49



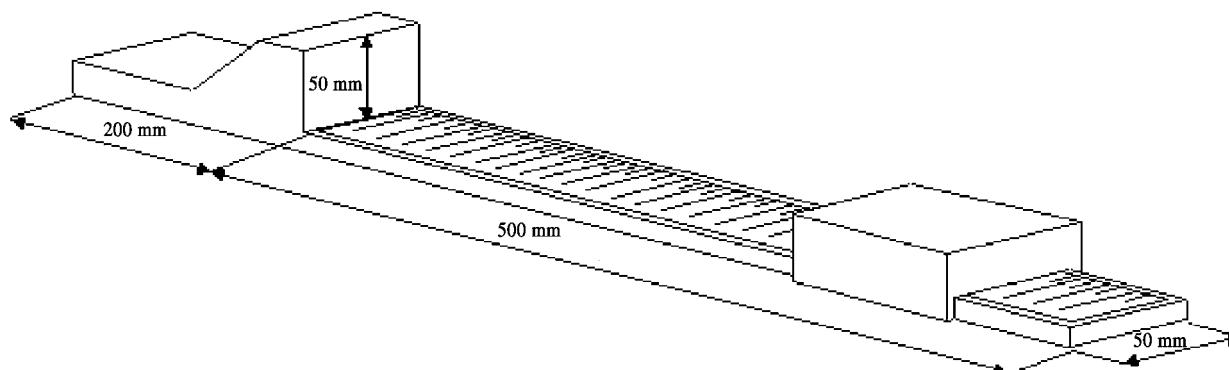
Références bibliographiques

- Les bio-indicateurs : futurs outils de gestion des populations de chevreuils ? *BM ONC* n° 209, mars 1996, Fiche Technique n° 90.
- Toigo, C., Gaillard, J.-M., Van Laere, G., Hewison, A. J. M. & Morellet, N. 2006. How does environmental variation influence body mass, body size, and body condition? Roe deer as a case study. *Ecography* 29 : 301-308.
- Zanèse, A., Baisse, A., Gaillard, J.-M., Hewison, A. J. M., Saint-Hilaire, K., Toigo, C., Van Laere, G. & Morellet, N. 2006.

Annexe 1 - Table t

Nombre de données	6	7	8	9	10	11	11-15	16-20	21-25	26-30	30 et plus
Valeur de t	2,57	2,45	2,37	2,31	2,26	2,23	2,15	2,1	2,07	2,05	1,96

Annexe 2 - Plan d'un appareil de mesure de la longueur de la patte arrière (Marc Marchi)



Rédacteur : Daniel DELORME (ONCFS, CNERA Cervidés Sanglier)
pour le Groupe Chevreuil : Cemagref, CNRS URA 5558, INRA CEFS, ONCFS, ONF, FNC